

# XPS 13

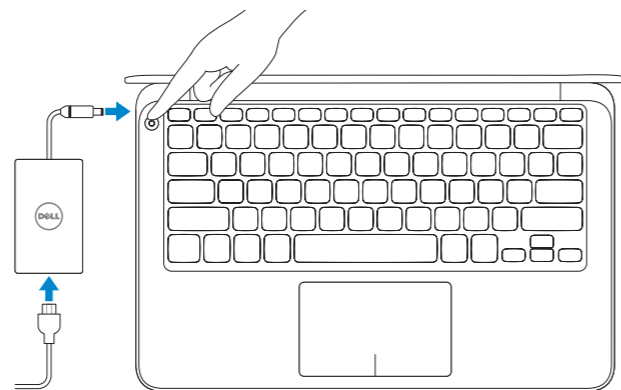
## Quick Start Guide

快速入门指南  
快速入門指南  
クイックスタートガイド  
빠른 시작 안내서



### 1 Connect the power adapter and press the power button

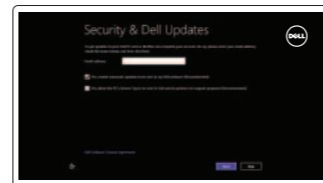
连接电源适配器并按下电源按钮  
連接電源轉接器然後按下電源按鈕  
電源アダプタを接続し、電源ボタンを押す  
전원 어댑터를 연결하고 전원 버튼을 누릅니다



### 2 Finish Windows setup

完成 Windows 安装程序 | 完成 Windows 設定  
Windows セットアップを終了する | Windows 설정 마침

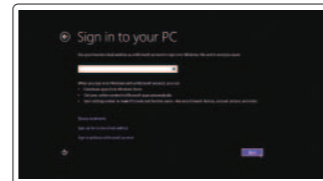
#### Windows 8



**Enable security and updates**  
启用安全和更新功能  
啓用安全性與更新  
セキュリティとアップデートを有効にする  
보안 및 업데이트 활성화



**Connect to your network**  
连接到网络  
連接網路  
네트워크에 접속하는  
네트워크에 연결합니다



**Sign in to your Microsoft account or create a local account**  
登录 Microsoft 帐户或创建本地帐户  
登入您的 Microsoft 帳號或建立本機帳號  
Microsoft アカウントにサインインする、またはローカルアカウントを作成する  
Microsoft 계정에 로그인하거나 로컬 계정을 생성합니다

#### Windows 7



- NOTE:** Do not use @ symbol in your password.
- 注:** 密码不得使用 @ 符号。
- 註:** 密碼中請勿使用 @ 符號。
- メモ:** パスワードに @ を使用しないでください。
- 주:** 비밀번호에 기호 @를 포함하지 마십시오.

### 3 Explore resources

资源浏览 | 探索資源  
리소스를 검색하는 | 리소스 탐색

#### Windows 8



**Help and Tips**  
帮助与提示 | 說明與秘訣  
ヘルプとヒント | 도움말 및 팁



**My Dell**  
我的 Dell | My Dell  
마이델 | 내 Dell



**Register your computer**  
注册计算机 | 註冊您的電腦  
컴퓨터를 등록하는 | 컴퓨터 등록

#### Windows 7

Click **Start**→ **All Programs**→ **Dell Help Documentation**  
单击**开始**→ **所有程序**→ **Dell 帮助文档**  
按一下**開始**→ **所有程式**→ **Dell 說明文件**  
**スタート**→ **すべてのプログラム**→ **Dell ヘルプドキュメント**の順にクリックします  
시작→ 모든 프로그램→ **Dell 도움말 문서** 클릭하기

<b>Product support and manuals</b> 产品支持与手册 產品支援與手冊 製品サポートとマニュアル 제품 지원 및 설명서	<a href="http://dell.com/support">dell.com/support</a> <a href="http://dell.com/support/manuals">dell.com/support/manuals</a> <a href="http://dell.com/windows8">dell.com/windows8</a>
<b>Contact Dell</b> 与 Dell 联络   與 Dell 公司聯絡 델へのお問い合わせ   Dell사에 문의합니다	<a href="http://dell.com/contactdell">dell.com/contactdell</a>
<b>Regulatory and safety</b> 管制和安全   管制與安全 認可と安全性   규정 및 안전	<a href="http://dell.com/regulatory_compliance">dell.com/regulatory_compliance</a>
<b>Computer model</b> 计算机型号   電腦型號 컴퓨터모델   컴퓨터 모델	XPS-13-9333
<b>Regulatory model and type</b> 管制型号和类型 安規型號與類型 認可모델と認可타입 규정 모델 및 유형	P29G P29G003

## Shortcut Keys

快捷键 | 捷徑鍵

ショートカットキー | 바로가기 키

**Switch to external display**

切换到外部显示器  
 切換至外部顯示器  
 外部ディスプレイに切り替える  
 외부 디스플레이로 전환

**Turn off/on wireless**

打开/关闭无线功能 | 啓動/關閉無線功能  
 와이파이레스를 온/오프にする | 무선 끄기/켜기

**Show battery meter**

显示电池指示器  
 顯示電池計量器  
 배터리미터를 표시합니다

**Decrease brightness**

降低亮度 | 降低亮度  
 輝度を下げる | 밝기 감소

**Increase brightness**

提高亮度 | 增加亮度  
 輝度を上げる | 밝기 증가

**Toggle keyboard backlight**

切换键盘背光  
 切換鍵盤背光  
 키보드백라이트를切り替える  
 키보드 조명 토글

**Play previous track or chapter**

播放上一音轨或单元  
 播放上一首曲目或上一個章節  
 前のトラックまたはチャプターを再生する  
 이전 트랙 또는 챕터 재생

**Play/Pause**

播放/暫停 | 播放/暫停  
 再生/一時停止 | 재생/일시 중지

**Play next track or chapter**

播放下一音轨或单元  
 播放下一首曲目或下一個章節  
 次のトラックまたはチャプターを再生する  
 다음 트랙 또는 챕터 재생

**Decrease volume**

降低音量 | 降低音量  
 音량을下げる | 볼륨 감소

**Increase volume**

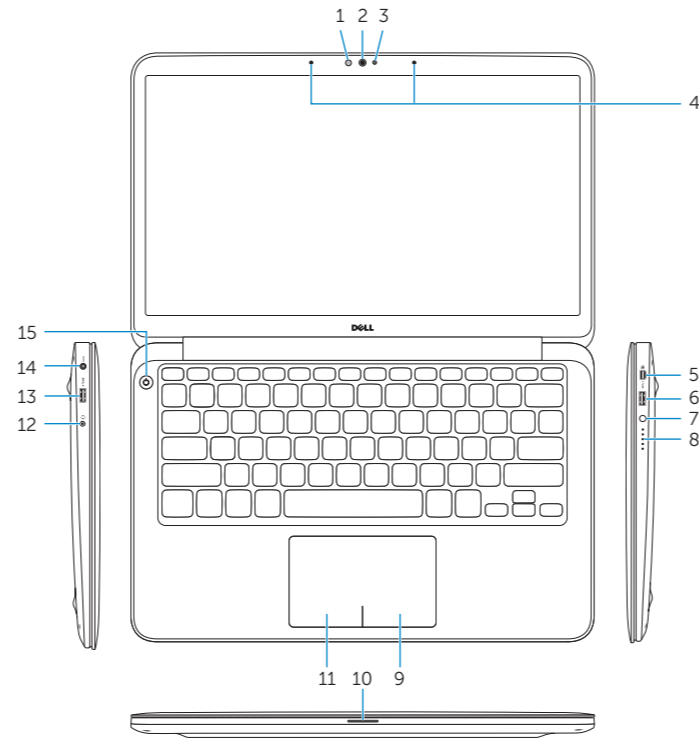
提高音量 | 提高音量  
 音량을上げる | 볼륨 증가

**Mute audio**

静音音频 | 靜音  
 消音する | 오디오 음소거

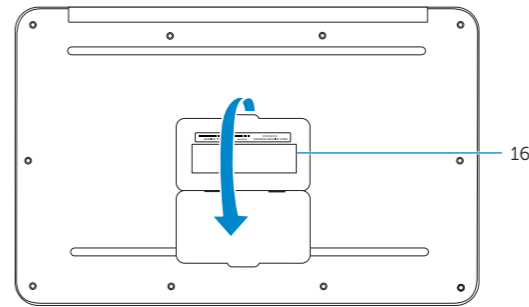
## Features

功能部件 | 功能 | 機能 | 기능



- |                                 |                                       |
|---------------------------------|---------------------------------------|
| 1. Ambient-light sensor         | 10. Power-status light                |
| 2. Camera                       | 11. Left-click area                   |
| 3. Camera-status light          | 12. Headset port                      |
| 4. Digital microphones (2)      | 13. USB 3.0 port with PowerShare      |
| 5. Mini DisplayPort             | 14. Power-adapter port                |
| 6. USB 3.0 port with PowerShare | 15. Power button                      |
| 7. Battery-status button        | 16. Regulatory and Service Tag labels |
| 8. Battery-status lights (5)    |                                       |
| 9. Right-click area             |                                       |

- |                              |                               |
|------------------------------|-------------------------------|
| 1. 环境光传感器                    | 11. 左键点击区域                    |
| 2. 摄像头                       | 12. 耳机端口                      |
| 3. 摄像头状态指示灯                  | 13. USB 3.0 端口 (带 PowerShare) |
| 4. 数字麦克风 (2 个)               | 14. 电源适配器端口                   |
| 5. 小型 DisplayPort            | 15. 电源按钮                      |
| 6. USB 3.0 端口 (带 PowerShare) | 16. 管制标签和服务标签                 |
| 7. 电池状态按钮                    |                               |
| 8. 电池状态指示灯 (5 个)             |                               |
| 9. 右键点击区域                    |                               |
| 10. 电源状态指示灯                  |                               |



- |                               |                                |
|-------------------------------|--------------------------------|
| 1. 環境光線感應器                    | 11. 左鍵區                        |
| 2. 攝影機                        | 12. 耳麥連接埠                      |
| 3. 攝影機狀態指示燈                   | 13. 具 PowerShare 的 USB 3.0 連接埠 |
| 4. 數位麥克風 (2)                  | 14. 電源變壓器連接埠                   |
| 5. Mini DisplayPort           | 15. 電源按鈕                       |
| 6. 具 PowerShare 的 USB 3.0 連接埠 | 16. 法規和服務標籤                    |
| 7. 電池狀態按鈕                     |                                |
| 8. 電池狀態指示燈 (5)                |                                |
| 9. 右鍵區                        |                                |
| 10. 電源狀態指示燈                   |                                |

- |                                |                                 |
|--------------------------------|---------------------------------|
| 1. 周圍光センサー                     | 10. 電源ステータスライト                  |
| 2. カメラ                         | 11. 左クリックエリア                    |
| 3. カメラステータスライト                 | 12. ハッドセットポート                   |
| 4. デジタルマイク (2)                 | 13. PowerShare 機能付き USB 3.0 ポート |
| 5. ミニ DisplayPort              | 14. 電源アダプタポート                   |
| 6. PowerShare 機能付き USB 3.0 ポート | 15. 電源ボタン                       |
| 7. バッテリーステータスボタン               | 16. 認可ラベルとサービスタグラベル             |
| 8. バッテリーステータスライト (5)           |                                 |
| 9. 右クリックエリア                    |                                 |

- |                              |                               |
|------------------------------|-------------------------------|
| 1. 주변 광원 센서                  | 11. 왼쪽 클릭 영역                  |
| 2. 카메라                       | 12. 헤드셋 포트                    |
| 3. 카메라 상태 표시등                | 13. USB 3.0 포트(PowerShare 포함) |
| 4. 디지털 마이크(2개)               | 14. 전원 어댑터 포트                 |
| 5. 미니 DisplayPort            | 15. 전원 버튼                     |
| 6. USB 3.0 포트(PowerShare 포함) | 16. 규정서비스 태그 라벨               |
| 7. 배터리 상태 버튼                 |                               |
| 8. 배터리 상태 표시등(5개)            |                               |
| 9. 오른쪽 클릭 영역                 |                               |
| 10. 전원 상태 표시등                |                               |

